

BEDIENUNGS- UND WARTUNGSANLEITUNG



WICHTIG: diesem Handbuch beiliegende und aufzubewahrende
Unterlagen:

- „CE“ KONFORMITÄTSBESCHEINIGUNG
- GARANTIESCHEIN



Coffee grinders - Fruit juicers - Mixers - Blenders - Drinks dispensers - Planetary mixers
Cheese graters - Ice crushers - Mincers - Vegetable slicers – Dough mixer
Kaffeemühlen - Fruchtpressen - Mixer – Blender – Getränkeautomaten - Rührgeräte - Knetgeräte
- Käsereiberen – Eiszerkleinerer - Fleischwölfe - Gemüseschneider

INTERNATIONAL PATENTIERTE MODELLE
INTERNATIONALLY PATENTED MODELS





INHALT

„CE“ KONFORMITÄTSBESCHEINIGUNG	4
IHR EISZERKLEINERER Nr. 53.....	5
<i>RECYCLING DES ALTGERÄTS</i>	<i>5</i>
<i>SACHWIDRIGER EINSATZ.....</i>	<i>6</i>
<i>INSTALLATION, HANDHABUNG.....</i>	<i>6</i>
<i>ELEKTRISCHER ANSCHLUSS</i>	<i>7</i>
BENUTZUNG DES GERÄTS	7
<i>ERSTE INBETRIEBNAHME</i>	<i>7</i>
<i>INBETRIEBNAHME.....</i>	<i>7</i>
Montage und Vorbereitung.....	7
<i>BENUTZUNG.....</i>	<i>7</i>
<i>STOPP DES GERÄTS.....</i>	<i>8</i>
<i>WAHL DER VERARBEITUNG (FEIN ODER GROB).....</i>	<i>8</i>
<i>BENUTZUNG IM HAND- ODER AUTOMATIKBETRIEB</i>	<i>9</i>
Handbetrieb.....	9
Automatikbetrieb	9
<i>REINIGUNG.....</i>	<i>9</i>
SICHERHEITSVORRICHTUNGEN / WARTUNG	10
<i>ÜBERLASTSCHUTZ DES MOTORS</i>	<i>10</i>
<i>ÜBERHITZUNGSSCHUTZ DES MOTORS</i>	<i>10</i>
<i>SICHERHEITSEINRICHTUNG ZUM SCHUTZ VOR WERKZEUGEN.....</i>	<i>10</i>
<i>WARTUNG.....</i>	<i>11</i>
Ersatzteile.....	11
PANNENHILFE	11
Das Gerät springt nicht an	11
Das Gerät stoppt nach einer Überhitzung des Motors: (der Motorblock ist heiß).....	11
Das Gerät stoppt nach einer Überlastung des Motors:	12
Das Gerät läuft weiter, nachdem alle Eiswürfel verarbeitet sind	12
Beide Knöpfe blinken gleichzeitig	12
Das verarbeitete Eis läuft nicht mehr in die Eisauffangschale	13
TECHNISCHE DATEN.....	14
<i>Schaltplan 100-120V~ 50/60Hz und 220-240V~ 50/60Hz</i>	<i>15</i>
<i>Vergleichstabelle der Geräteteile</i>	<i>16</i>



Abbildungen	17
GARANTIESCHEIN	19
TYPENSCHILD DES GERÄTS	19





„CE“ KONFORMITÄTSBESCHEINIGUNG

DER HERSTELLER:

SANTOS SAS - 140-150, Av. Roger SALENGRO 69120 VAULX-EN-VELIN (LYON)
FRANKREICH

ERKLÄRT, DASS DIE DURCH DAS TYPENSCHILD

- UNTER DEM GERÄT,
- AUF DEM GARANTIESCHEIN, DER LETZTEN SEITE DIESES HANDBUCHS,

GEKENNZEICHNETE MASCHINE MIT DEN BESTIMMUNGEN DER GEÄNDERTEN EG-ÄNDERUNGSRICHTLINIE „Maschinen“ (Richtlinie EG 98/37) ÜBEREINSTIMMT SOWIE DEN SIE UMSETZENDEN NATIONALEN GESETZESTEXTEN;

EBENFALLS MIT DEN BESTIMMUNGEN DER FOLGENDEN EUROPÄISCHEN RICHTLINIEN ÜBEREINSTIMMT:

- 73/23 vom 19.02.73 (Niederspannungs-Richtlinie)
- 89/336 (EMV-Richtlinie)
- 2002/95/EG (RoHS-Richtlinie)
- 2002/96/EG (WEEE-Richtlinie)

Die Maschine entspricht den Bestimmungen der folgenden harmonisierten europäischen Normen:

- NF EN ISO 12100-1 und 2 : 2004 - Maschinensicherheit - Allgemeine Gestaltungsleitsätze
- NF EN 60204-1: 2006 - Maschinensicherheit - Elektrische Ausrüstung von Maschinen - Allgemeine Bestimmungen
- NF EN 60335-1: 2003 - Sicherheit elektrischer Geräte für den Hausgebrauch und ähnliche Zwecke

VAULX-EN-VELIN DEN: **01/04/2007**

TITEL DES UNTERZEICHNENDEN: **GENERALVORSITZENDER**

NAME DES UNTERZEICHNENDEN: **JACQUES FOUQUET**

UNTERSCHRIFT

IHR EISZERKLEINERER Nr. 53

- Der Eiszerkleinerer Nr. 53 ist für Bars, Cafes, Hotels, Restaurants und Nachtlokale bestimmt.
- Das Gerät besteht aus einem Kunststoff-Mahlkörper mit rostfreien Edelmessern, einem transparenten Kunststoffbehälter mit einem Fassungsvermögen von 1,3 kg und einer Standard-Eisauffangschale.
- Mit dem Gerät lassen sich in herkömmlichen Eiswürfelmaschinen hergestellte Eiswürfel (eckige oder runde) verarbeiten.
- Das Gerät ist mit einem Planetengetriebe und einem über eine Elektronikarte gesteuerten Asynchronmotor ausgerüstet.
- Mit dem Gerät können die Eiswürfel fein- oder grobkörnig zerkleinert werden.

ACHTUNG:

Das Gerät darf auf keinen Fall - auch nicht beim Auspacken der Maschine - an dem Verriegelungsgriff (2) des Deckels (1) festgehalten oder angehoben werden. (Abb. A)

ACHTUNG: Bevor Sie den Stecker des Stromkabels (1) an Ihre Netzsteckdose anschließen, **vergewissern** Sie sich, dass der Deckel (2) richtig verschlossen ist. (Abb. B)

RECYCLING DES ALTGERÄTS



Das Gerät ist mit dem Symbol für die Mülltrennung elektrischer und elektronischer Geräte gekennzeichnet. Das bedeutet, dass das Produkt gemäß der Richtlinie 2002/96/EG (Elektro- und Elektronik-Altgeräte) – Abschnitt Gewerblich genutzte Geräte – von einer Mülltrennungsfirma übernommen werden muss, um entweder recycelt oder zerlegt zu werden und schädliche Auswirkungen auf die Umwelt zu vermeiden.

Für nähere Informationen kontaktieren Sie Ihren Händler oder das Unternehmen SANTOS.

Zur Entsorgung und zum Recycling der Bauteile des Geräts wenden Sie sich bitte an einen Fachbetrieb oder an das Unternehmen SANTOS.

Elektronikartikel, die nicht einer Mülltrennung unterzogen wurden, können die Umwelt gefährden.

Die Verpackungsmaterialien müssen gemäß den geltenden Bestimmungen vernichtet oder recycelt werden.

SACHWIDRIGER EINSATZ



1. **Dieses Gerät ausschließlich zum Zerkleinern von maximal 30x30x30 mm großen runden oder eckigen Eisstücken verwenden.**
2. **Das Gerät nicht zum Zerkleinern von tiefgefrorenen Lebensmitteln verwenden.**
3. **Keine Gegenstände in die Ausgangsöffnung (9) für das verarbeitete Eis einführen.**

INSTALLATION, HANDHABUNG

Das Gerät kann von einer Person transportiert werden. Für den Bedienungskomfort empfiehlt es sich, das Gerät auf einen Tisch oder eine Arbeitsplatte zu stellen, um das Bedienungsfeld vor Augen zu haben (empfohlene Höhe: 90 cm, der Größe des Benutzers anpassen).

Anmerkung: Zum leichteren Verständnis der folgenden Abschnitte verweisen wir auf die Abbildungen am Ende des Handbuchs.

ELEKTRISCHER ANSCHLUSS

- Das Netzteil des Gerätes ist für 2 Wechselstrom-Netzspannungen erhältlich:
 - 100-120V~ 50/60 Hz : Modell 53V1
 - 220-240V~ 50/60 Hz : Modell 53

Leitungsschutz: Das Gerät muss an eine Standardsteckdose 2-polig + Schutzkontakt angeschlossen werden. Die Installation muss mit einem FI-Schutzschalter und einer 16 A-Sicherung ausgerüstet sein. **Die Erdung des Geräts ist Pflicht.** (Abb. B)

ACHTUNG:



- Vor dem Anschluss des Geräts die Übereinstimmung der Spannung der Stromversorgung mit der Gerätespannung überprüfen. Der Wert ist abzulesen:
 - entweder auf dem Typenschild (**16**) unter dem Gerät,
 - oder auf dem Typenschild auf der letzten Seite dieses Handbuchs.
- Wenn das Stromkabel (**10**) beschädigt ist, muss es durch einen speziellen Bausatz ersetzt werden, der bei der Firma SANTOS oder einem SANTOS Vertragshändler erhältlich ist.

BENUTZUNG DES GERÄTS

ERSTE INBETRIEBNAHME

Die mit den Eiswürfeln in Kontakt kommenden Teile gründlich reinigen (Abb. A).

- Zum Entriegeln den Griff des Deckels (**2**) drücken und diesen anschließend anheben, um Zugang zum Eiswürfelbehälter (**3**) zu erhalten. Den Deckel (**1**), den Behälter (**3**) und die Eisauffangschale (**6**) mit einem nicht kratzenden Schwamm und einem handelsüblichen Geschirrspülmittel abwaschen.

INBETRIEBNAHME

Montage und Vorbereitung

(Abb. A)

1. Die Tropfenauffangschale (**8**) mit dem Gitter (**7**) unter den Mahlkörper (**9**) stellen.

BENUTZUNG

1. Das Gerät durch Anschließen des Stromkabels (**10**) unter Spannung setzen.
2. Die Eisschale (**6**) mit Eisstücken füllen (siehe *Gegenanzeigen*)
3. Den Inhalt der Eisschale in den Eiswürfelsammelbehälter (**3**) (Abb. C) schütten.
4. Den Deckel (**1**) des Behälters schließen und verriegeln.
5. Die Eisschale (ohne Deckel) auf die Tropfenauffangschale (**8**) (Abb. D) stellen.



6. Den der Verarbeitungsart des Eiswürfels entsprechenden Knopf betätigen.

Durch Betätigung des **linken Knopfes (5)** erhält man **fein zerkleinertes Eis**.
Durch Betätigung des **rechten Knopfes (4)** erhält man **grob zerkleinertes Eis**.

7. (Das verarbeitete Eis fällt in die Eisschale) (Abb. E).

STOPP DES GERÄTS

Das Gerät wird gestoppt:

1. entweder durch Betätigung des der gerade laufenden Verarbeitung (fein oder grob) entsprechenden Drucktasters (**4 oder 5**) „Knopf leuchtet“.
2. oder durch Öffnen des Deckels (**1**)
3. oder durch Herausziehen des Stromkabels (**10**)

WAHL DER VERARBEITUNG (FEIN ODER GROB)

Es braucht keine Einstellung am Gerät vorgenommen zu werden.

Durch Betätigung des **linken Knopfes (5)** erhält man **fein zerkleinertes Eis**.
Durch Betätigung des **rechten Knopfes (4)** erhält man **grob zerkleinertes Eis**.



BENUTZUNG IM HAND- ODER AUTOMATIKBETRIEB

Handbetrieb

Bei **längerem** Druck auf einen der **Knöpfe (4 oder 5)** stellt sich die Maschine auf **Handbetrieb**. Der Motor läuft, solange der Knopf eingedrückt bleibt und stellt sich ab, sobald der Knopf losgelassen wird.

Automatikbetrieb

Bei **kurzem** Druck auf einen der **Knöpfe (4 oder 5)** stellt sich die Maschine auf **Automatikbetrieb**. Der Motor läuft für eine vorprogrammierte Zeit (1 Minute) und bleibt dann stehen.

Anmerkung: Der Zeitschalter lässt sich nicht einstellen. Die voreingestellte Zeit entspricht dem kompletten Verarbeitungsvorgang für 1,3 kg Eis (maximales Fassungsvermögen des Trichters).

Während des Ablaufs des Automatikzyklus bewirkt ein **kurzer Druck** auf den der gerade laufenden **Verarbeitung** (fein oder grob) entsprechenden Knopf (Knopf leuchtet) den Stopp des Geräts (Initialisierung der Schaltuhr).

Während des Ablaufs des Automatikzyklus bewirkt ein **kurzer Druck** auf den **der anderen Verarbeitungsart** entsprechenden Knopf (Knopf leuchtet NICHT) einen Wechsel der Eisverarbeitungsart ohne Reinitialisierung der Schaltuhr.

Während des Ablaufs des Automatikzyklus bewirkt **die Öffnung des Deckels (1)** den Stopp des Motors. Bei Schließen des Deckels (1) läuft der Motor wieder an. Der Zyklus wird entsprechend der zum Zeitpunkt der Deckelschließung abgelaufenen Zeit wiederaufgenommen (keine Initialisierung der Schaltuhr bei Öffnung/Schließung des Deckels).

REINIGUNG

WICHTIG:



- Auf jeden Fall das Gerät abschalten und das Stromkabel des Gerätes (10) vom Netz ziehen.
- Das Reinigen unter einem Wasserstrahl oder mit Hochdruck ist nicht zulässig.



SICHERHEITSVORRICHTUNGEN / WARTUNG

ÜBERLASTSCHUTZ DES MOTORS

Bei Blockieren des Motors (Fremdkörper, zu harter Körper) ändert das Gerät nacheinander 2mal die Drehrichtung der Messer, um den Durchlauf des harten Körpers zu erleichtern. Dann kehrt das Gerät zum normalen Zyklus zurück. Wenn die 2 Drehrichtungswechsel nicht ausreichen, um das Problem zu beseitigen, schaltet das Gerät auf Sicherheit und stoppt den Motor.

Die Sicherheitsabschaltung wird durch das gleichzeitige Blinken der beiden Drucktaster (4) und (5) angezeigt.

In diesem Fall: Um den Fehler zu beheben: den Fremdkörper aus dem Mahlkörper entfernen und anschließend das Gerät initialisieren (die 2 Drucktaster (4) und (5) 2 Sekunden lang eingedrückt halten).

Wenn das Problem weiterhin besteht, die Spannungsversorgung des Geräts unterbrechen (das Stromkabel (10) ziehen) und einen Kundendiensttechniker oder einen SANTOS Vertragshändler einschalten.

ÜBERHITZUNGSSCHUTZ DES MOTORS

Bei Überhitzung des Motors schaltet sich das Gerät automatisch ab.

Die Schutzvorrichtung hat eine Rückstellautomatik; vor Wiedereinschalten der Maschine warten, bis der Motor abgekühlt ist (15 bis 30 Minuten).

Wenn das Problem weiterhin besteht, die Spannungsversorgung des Geräts unterbrechen (das Stromkabel (10) ziehen) und einen Kundendiensttechniker oder einen SANTOS Vertragshändler einschalten.

SICHERHEITSEINRICHTUNG ZUM SCHUTZ VOR WERKZEUGEN

Das Gerät kann nur bei geschlossenem Deckel (1) anspringen.

- Bei Öffnung des Deckels (1) stoppt die Maschine und die rotierenden Elemente hören auf sich zu bewegen. Sobald der Deckel (1) wieder geschlossen wird, läuft die Maschine wieder an.
- Bei Unterbrechung der Netzstromversorgung stoppt die Maschine. Um das Gerät wiedereinzuschalten, muss erneut einer der beiden Drucktaster (4) oder (5) betätigt werden.

Aus Sicherheitsgründen ist es untersagt, einen Finger oder einen Teil der Hand in die Ausgangsöffnung für das verarbeitete Eis zu stecken, auch wenn diese durch das Eis verstopft ist. In diesem Fall verweisen wir auf den Abschnitt « *Pannenhilfe* »

WARTUNG



Vor jedem Eingriff am Gerät muss das Gerät vom Netz genommen und der Anfahrkondensator des Motors entladen werden:

Ersatzteile



WICHTIG: Es dürfen nur Originalersatzteile von SANTOS verwendet werden.

Die Maschine ist weitgehend wartungsfrei, die Rolllager sind lebenslang geschmiert. Wenn ein Eingriff zum Austausch von Verschleißteilen, wie Zerkleinerungsmesser, elektrische oder andere Bauteile erforderlich ist, verweisen wir auf die Liste der Bauteile (siehe Explosionszeichnung am Ende des Handbuchs).

Bei **allen Bestellungen von Ersatzteilen** (Artikelnummern siehe Explosionszeichnung am Ende des Handbuchs) bitte folgende Angaben machen:

- **Typ,**
- **Seriennummer des Geräts,**
- **elektrische Angaben (16)**

auf der Unterseite des Geräts.

PANNENHILFE

Die Ursache für den Stopp des Geräts genau ermitteln. Wenn das Problem weiterhin besteht, auf jeden Fall die Spannungsversorgung des Geräts unterbrechen (das Stromkabel **(10)** ziehen) und einen Kundendiensttechniker oder SANTOS Vertragshändler einschalten.

Das Gerät springt nicht an

- Überprüfen: Stromversorgung über das Netz, Zustand des Stromkabels **(10)**.
- Überprüfen, ob die am Mahlkörperausgang **(9)** befindliche Kontrollleuchte bei Anschluss des Geräts an das Netz ca. zehn Sekunden leuchtet.
- Überprüfen, ob keine Fremdkörper zwischen den Messern verkeilt sind.
- Im Innern des Geräts den Zustand der Stromdrähte und Verbindungen (an der Drahtdurchführung **(12)**, am Anschlussblock **(13)** (Abb. F) überprüfen.
- Die elektrischen Bauteile überprüfen, indem man sie nacheinander austauscht (Kondensator, Deckelsicherung, elektronische Baugruppe, Motor).

Das Gerät stoppt nach einer Überhitzung des Motors: (der Motorblock ist heiß)

Bei Überhitzung des Motors schaltet sich das Gerät automatisch ab. Die Schutzvorrichtung hat eine Rückstellautomatik, vor Wiedereinschaltung der Maschine warten, bis der Motor abgekühlt ist (15 bis 30 Minuten).



Das Gerät stoppt nach einer Überlastung des Motors:

Ein Fremdkörper zwischen den Messern oder ein zu intensiver Betrieb können zu einer Überlastung des Motors führen.

In diesen Fällen kann entweder der Temperaturwächter oder der Überstromschutzschalter auslösen und den Betrieb des Geräts verhindern.

Wenn das Gerät heiß läuft, siehe Abschnitt "*Das Gerät stoppt nach einer Überhitzung des Motors*".

Ansonsten verweisen wir auf den Abschnitt "*Überlastschutz des Motors*".

Das Gerät läuft weiter, nachdem alle Eiswürfel verarbeitet sind

Im Automatikbetrieb arbeitet das Gerät nach einem nicht verstellbaren Zeitschalter für die Dauer von 1 Minute. (erforderliche Zeit, um den gesamten Behälterinhalt fein zu verarbeiten).

Um wieder in den Handbetrieb zu schalten und das Gerät zu stoppen, den leuchtenden Knopf betätigen.

Beide Knöpfe blinken gleichzeitig

Das Gerät stoppt nach einer Überlastung des Motors: Um Abhilfe zu schaffen siehe Abschnitt "*Überlastschutz des Motors*".

Das verarbeitete Eis läuft nicht mehr in die Eisauffangschale

Das Gerät wurde konzipiert, um den Inhalt einer Standard-Eisschale in einem Arbeitsgang zu verarbeiten. Wenn sich eine zu große Menge von Eiswürfeln im Behälter befindet oder wenn eine zu kleine Eisschale verwendet wird (oder bei Verwendung eines zu kleinen Auffangbehälters), steigt die Menge des verarbeiteten Eises allmählich bis zur Ausgangsöffnung. Da das verarbeitete Eis nicht mehr austreten kann, wird es im Mahlkörper komprimiert. Durch das Entfernen der Eisschale allein lässt sich die Verstopfung an der Ausgangsöffnung für das verarbeitete Eis nicht beheben.



WICHTIG:

Bei laufendem Gerät keine harten Gegenstände in die Ausgangsöffnung für das verarbeitete Eis stecken.

Abhilfe:

- Das Gerät abschalten
- Die (mit zerkleinertem Eis gefüllte) Eisschale leeren.
- Den Eiswürfelbehälter füllen und erneut einen Automatikzyklus für jede Verarbeitungsart starten.
- Nötigenfalls einen Augenblick warten, bis das Eis schmilzt.

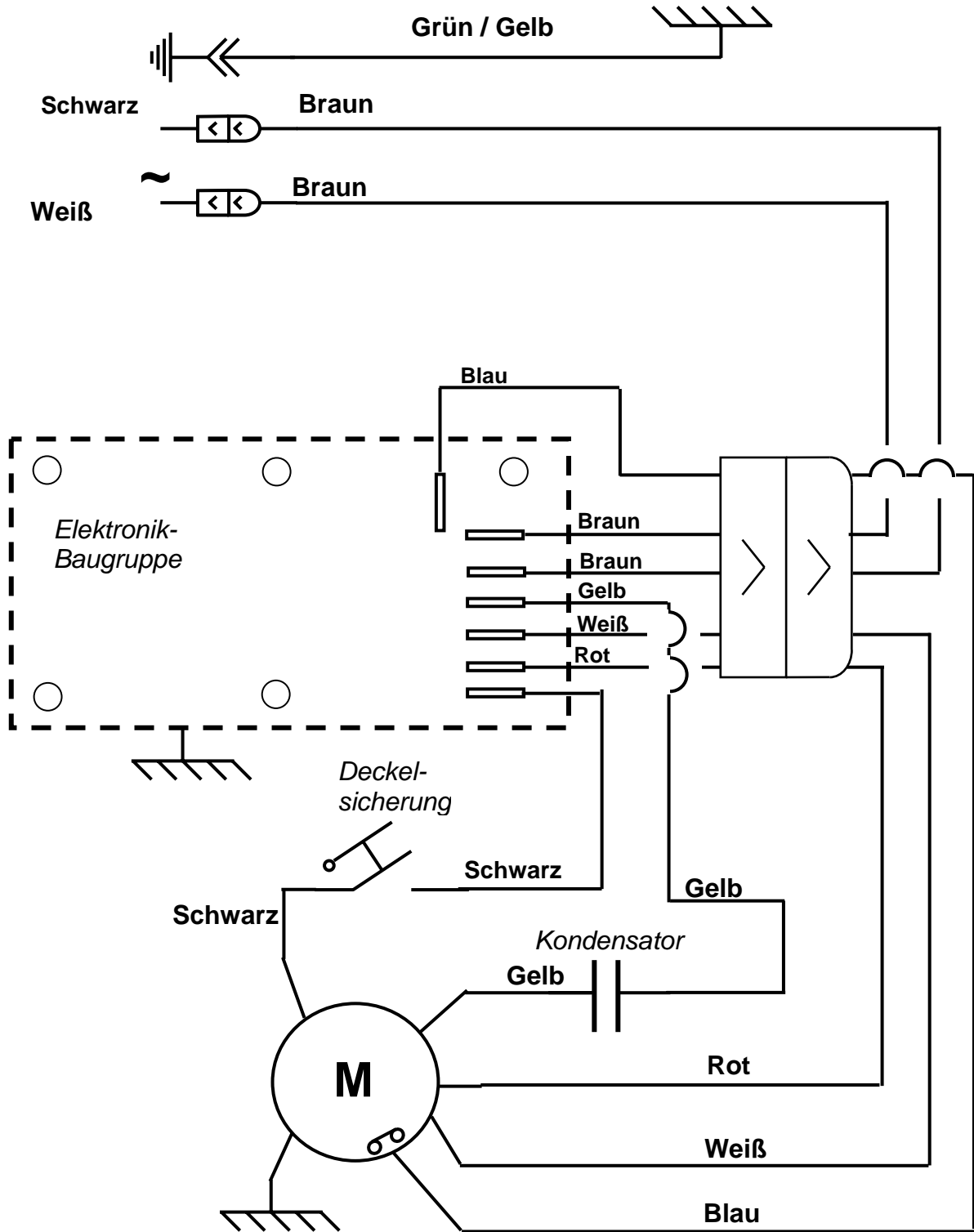
TECHNISCHE DATEN

Modell 53		Einphasig	
Betriebsspannung	(V~)	220-240	100-120
Frequenz	(Hz)	50/60	50/60
Motor: Leistung			
Leistungsaufnahme	(W)	130	155
Drehzahl des Motors:	(U/min)	1450 bis 50Hz	1700 bis 60Hz
Drehzahl der Messer:	(U/min)	75 bis 50Hz	88 bis 60Hz
Inhalt des Eiswürfelbehälters	(kg)		1,3
Zahl der beweglichen Messer			4
Zahl der festen Messer			3
Mittlerer Durchsatz in Position « fein »	(Kg/h)		180
Mittlerer Durchsatz in Position « grob »	(Kg/h)		110
Zeit der Schaltuhr	(s)		60
Inhalt der Eisschale	(kg)		1.3
Abmessungen:			
Höhe	(mm)		474
Breite	(mm)		236
Tiefe	(mm)		353
Gewicht:			
Nettogewicht	(kg)		10
Gew. einschl. Verpackung	(kg)		11
Geräuschpegel: (2)	(dBA)		63

(1) Bei diesen Angaben handelt es sich um Richtwerte. Die genauen elektrischen Daten Ihres Geräts sind auf dem Typenschild vermerkt.

(2) Nach EN 31201 im Abstand von 1 m von befüllter Maschine gemessener Schalldruckpegel.

Schaltplan 100-120V~ 50/60Hz und 220-240V~ 50/60Hz





Vergleichstabelle der Geräteteile

MARK.	Bezeichnung
1	Eiswürfelbehälters
2	Verriegelungsgriff
3	Eiswürfelbehälter
4	Knopf « grob »
5	Knopf « fein »
6	Eisschale
7	Gitter der Tropfenauffangschale
8	Tropfenauffangschale
9	Mahlkörper
10	Stecker des Stromkabels
11	Kondensator
16	Typenschild

Abbildungen

Abb. A

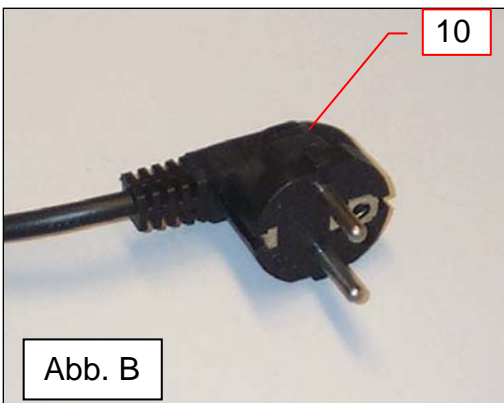
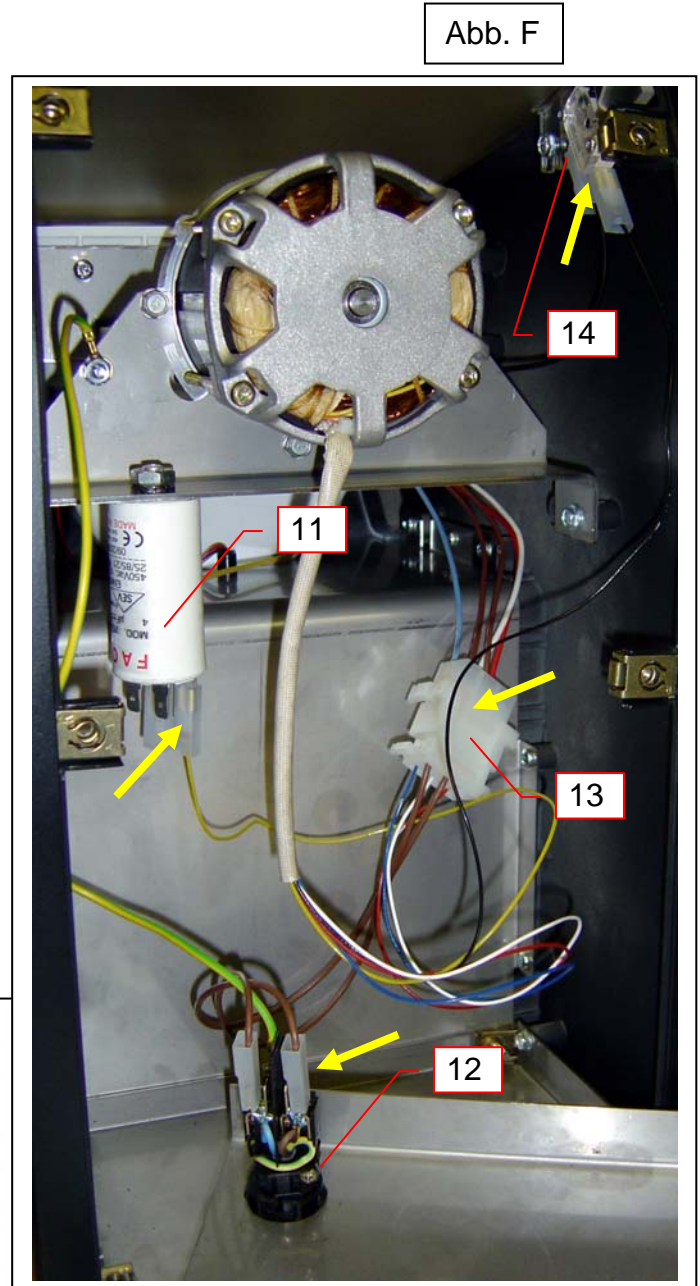


Abb. B



Abb. C



GARANTIESCHEIN

GARANTIE

Das Gerät wird für 12 Monate ab dem auf dem Typenschild angegebenen Herstellungsdatum an garantiert.

Die Garantie beschränkt sich ausschließlich auf den kostenlosen Austausch von Originalteilen, die wir infolge einer Störung oder eines Herstellungsfehlers als defekt anerkannt und zum entsprechenden Gerät gehörig befunden haben.

Sie gilt nicht für Schäden infolge einer nicht den Gerät begleitenden Vorschriften (Betriebshandbuch) gemäßen Aufstellung oder unsachgemäßen Betriebs oder im Fall offensichtlicher Wartungsmängel bzw. der Nichteinhaltung elementarer Regeln der elektrischen Sicherheit.

Der Austausch eines Teils innerhalb der Garantie erfolgt durch Einsenden des defekten Teils an unsere Werkstatt mit bezahltem Porto, zusammen mit der Kopie des beiliegenden Garantiescheins, auf dem die Seriennummer des Geräts erscheint.

Alle Geräte besitzen ein Typenschild mit einer mit dem Garantieschein identischen Seriennummer.

Im Fall von schweren, nur in unseren Werkstätten zu behebbenden Schäden, wird das Gerät unter Garantie nach Einwilligung unserer Stellen mit bezahltem Porto eingeschickt.

Im Fall einer Reparatur des Geräts außerhalb der Garantie geht der Hin- und Rücktransport zu Lasten des Kunden. Die Ersatzteile und Arbeitskosten werden zu geltenden Sätzen abgerechnet (Ersatzteilpreise – Stundenlohn). Alle Reparaturen erfolgen nach einem vorherigen Angebot, das vor der Reparatur akzeptiert werden muss. In Streitfällen sind allein die Gerichte am Sitz des Herstellers (Lyon) zuständig.

TYPENSCHILD DES GERÄTS

