



# HOSHIZAKI

## IM-130WPE-E

### Steckerfertige Eisbereiter

Eisproduktion (kg/24h) - AT 10°C, WT 10°C: 108

Lagerkapazität: 50 kg



EISTYP: L-Würfel, Standard



Cube Size: **L-STANDARD**  
Weight: 23 g

### ENTHALTENES ZUBEHÖR

Installationskit, Beine, Schaufel

### OPTIONALE EXTRAS

4HC-H-Wasserfiltersystem

### ENTSPRECHENDE WASSERFILTER

4HC-H Twin, 4HC Ersatzkartusche

PRODUKTSERIE: WÜRFELISBEREITER

ARTIKELNUMMER: M115-D304

Die Hoshizaki IM-130WPE-E EliteCube ist eine steckerfertige und wassergekühlte Würfelismaschine mit interner Ablaufpumpe und UV-C-Desinfektion und produziert in 24 Stunden bis zu 108 kg Würfelis.

- Automatischer Spülzyklus
- Für jeden Eiszyklus wird frisches Wasser verwendet
- "Closed Cell System" zur Herstellung von kompaktem, harten und geometrisch perfekten Eis
- Geschlossener Wasserkreislauf
- Einfacher externer Zugang zum Steuerkasten
- Interne Ablaufpumpe
- UV-C Desinfektion zur Entkeimung von Luft und Wasser (UV-C Bestrahlung)
- Das System wird mit einer magnetischen DC Wasserpumpe mit variabler Geschwindigkeit geliefert, die keine direkte Kupplung hat, was jegliche Leckage verhindert
- Wechselbare, magnetische Türdichtungen
- Leicht abnehmbare Wasserwanne

Hoshizaki empfiehlt, den wassergekühlten Kondensator an ein Umlaufkühlsystem mit geschlossenem Kreislauf anzuschließen bei der Verwendung eines Turms, eines Wasserkühlers oder ähnlichem. Die Wassernachspeisung sollte über eine Anordnung aus Kugelhahn und Trennbehälter erfolgen. Auch wenn der Anschluss eines wassergekühlten Kondensators an die Trinkwasserversorgung die Leistung der Maschine nicht beeinträchtigt, führt er mit Sicherheit zu einem hohen Wasserverbrauch und zur Verschwendung einer wertvollen Ressource, was nicht zu empfehlen ist. Es ist wahrscheinlich, dass der Anschluss solcher Geräte an ein offenes Wassernetz einen Verstoß gegen die Vorschriften der örtlichen Wasserbehörde darstellt. Abmessungen und Gewicht der Eiswürfel – Haftungsausschluss: Nur zur Veranschaulichung. Würfelgröße und -gewicht können aufgrund der örtlichen Installationsbedingungen unterschiedlich sein.

#### GARANTIEZEIT

**3 Jahre Garantie auf Teile und Lohn**

#### AUSSEN

**Edelstahl AISI 441, galvanisierter Stahl (Rückseite)**

Kältemitteltyp: R290 / Kältemittel: 0,147 kg / CO<sub>2</sub>-Äquivalent: 0,441 kg

#### NUTZUNGSBESCHRÄNKUNGEN

Umgebungstemperatur (Minimum): 1 °C, Umgebungstemperatur (Maximal): 40 °C, Wasserversorgungsdruck (Minimum): 0.07MPa (0.7bar), Wasserversorgung Druck (Maximal): 0.8MPa (8bar), Wassertemperatur (Minimum): 5 °C, Wassertemperatur (Maximal): 35 °C, Spannungsbereich: ±6%

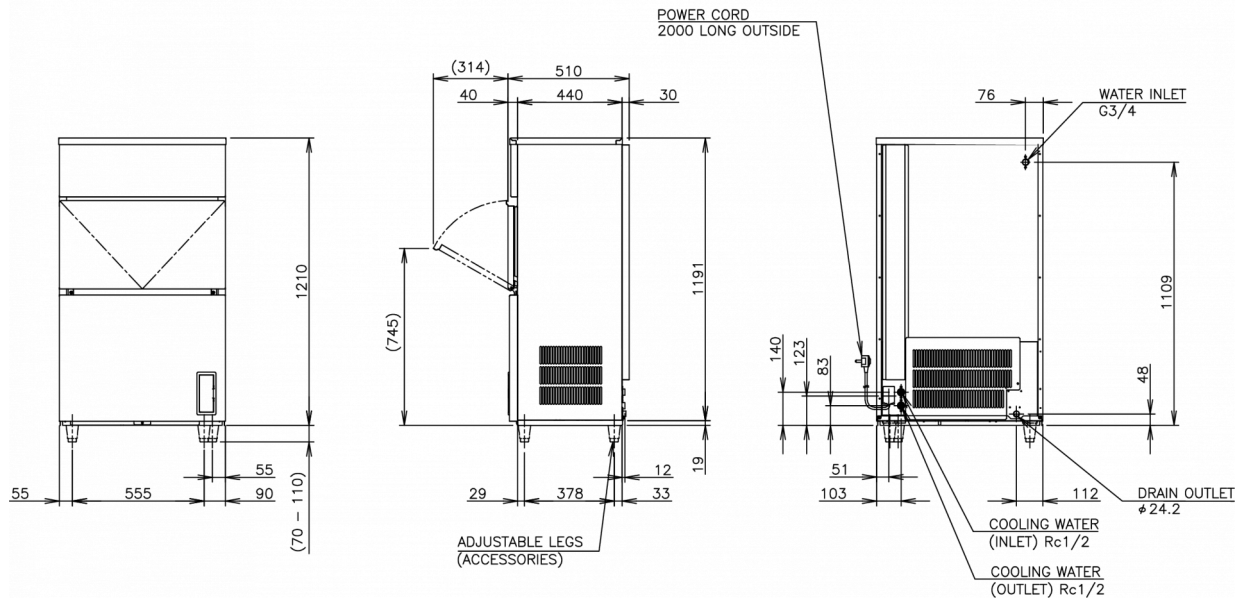
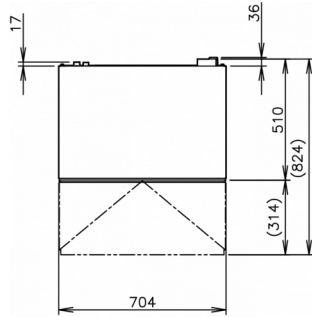
#### ZERTIFIZIERUNGEN





# HOSHIZAKI

## IM-130WPE-E



### SPEZIFIKATIONEN

Kühlsystem	Elektrischer Anschluss	Elektrische Leistungs-schutzschalter	Wärmeabfuhr (UT 32° C, WT 21° C)	Eisproduktion (kg/24h) - AT 10°C, WT 10°C	Eisproduktion (kg/24h) - AT 21°C, WT 15°C	Eisproduktion (kg/24h) - AT 32°C, WT 21°C
Wassergekühlt	1/220 - 240V/50Hz	5 Ampere	1,02 kW	108	109	99

### VERSANDANGABEN

Breite (verpackt)	Tiefe (verpackt)	Höhe (verpackt)	Volumen (verpackt)	Bruttogewicht	Breite	Tiefe	Höhe	Maße Füße	Nettogewicht
805 mm	580 mm	1.375 mm	0,642 m <sup>3</sup>	81 kg	704 mm	506 mm	1.210 mm	für Beine 70-110 mm hinzufügen	71 kg

Haftungsausschluss: Es wurden alle Anstrengungen unternommen, um sicherzustellen, dass die in diesem Datenblatt enthaltenen Informationen zum Zeitpunkt der Veröffentlichung korrekt sind. Hoshizaki Europe BV übernimmt keine Verantwortung oder Haftung für Druckfehler oder Auslassungen oder für eine Fehlinterpretation der Informationen in dieser Veröffentlichung und behält sich das Recht auf Änderungen ohne vorherige Ankündigung vor.

Bitte beachten: Diese Art von Eiswürfelbereiter ist nur auf Sonderbestellung erhältlich. Bitte berücksichtigen Sie längere Lieferzeiten.



Hoshizaki Belgium  
Hoshizaki Danmark  
Hoshizaki Deutschland  
Hoshizaki France  
Hoshizaki Iberia  
Hoshizaki Italia  
Hoshizaki Middle East

[info@hoshizaki.nl](mailto:info@hoshizaki.nl)  
[info@hoshizaki.dk](mailto:info@hoshizaki.dk)  
[vertrieb@hoshizaki.de](mailto:vertrieb@hoshizaki.de)  
[info@hoshizaki.fr](mailto:info@hoshizaki.fr)  
[info@hoshizaki.es](mailto:info@hoshizaki.es)  
[commerciale@hoshizaki.it](mailto:commerciale@hoshizaki.it)  
[sales.ex@hoshizaki-europe.com](mailto:sales.ex@hoshizaki-europe.com)

Hoshizaki Netherlands [info@hoshizaki.nl](mailto:info@hoshizaki.nl)  
Hoshizaki Norge [salg@hoshizaki.no](mailto:salg@hoshizaki.no)  
Hoshizaki Sverige [orderSE@hoshizaki.dk](mailto:orderSE@hoshizaki.dk)  
Hoshizaki UK [uksales@hoshizaki.uk](mailto:uksales@hoshizaki.uk)  
Exportländer [sales.ex@hoshizaki-europe.com](mailto:sales.ex@hoshizaki-europe.com)  
Andere Länder [sales.ex@hoshizaki-europe.com](mailto:sales.ex@hoshizaki-europe.com)

[www.hoshizaki-europe.com](http://www.hoshizaki-europe.com)